



Porsche Arena, Stuttgart

GEZE TSA 160 NT und Varianten

Automatiksysteme für Drehtüren

Inhalt

Automatische Drehtürsysteme TSA 160 NT	3
TSA 160 NT für einflügelige Türen	4
Für zweiflügelige Türen: zwei TSA 160 NT oder TSA 160 NT in Kombination mit TSA 162	7
Für Rauch- und Feuerschutztüren: einflügelig: TSA 160 NT F zweiflügelig: TSA 160 NT F-IS	8
Technische Daten	9
Ansteuerung	10



TÜRTECHNIK



GLASSYSTEME



AUTOMATISCHE TÜRSYSTEME



RWA UND FENSTERTECHNIK



SICHERHEITSTECHNIK

Zuverlässig – beim Öffnen und Schließen

Der Name GEZE steht für hochentwickelte Technik. Im Bereich automatische Drehtürsysteme überzeugen der TSA 160 NT und seine Produktvarianten vielerorts durch sichere Funktion und anspruchsvolles Design. Mittels Öffnungsautomatik sorgt der TSA 160 NT für komfortables Eintreten. Nach Türbegehung schließt er selbst große und schwere Flügel reibungslos, leise und sicher. Hohen Publikumsverkehr meistern die GEZE Drehtürsysteme mit Leichtigkeit. Wo manuelle Türbetätigung zu umständlich ist, stellen die TSA 160 NT Produktvarianten ihre Zuverlässigkeit unter Beweis.

Wenn Hilfe nötig ist:

- ▶ Seniorenheime und -wohnanlagen
- ▶ Behindertenheime und -werkstätten
- ▶ Krankenhäuser und Kliniken, Rehabilitationszentren

Wenn Komfort gewünscht wird:

- ▶ Kauf- und Autohäuser, Einkaufszentren
- ▶ Schulen und andere öffentliche Gebäude
- ▶ Flughäfen und Bahnhöfe

Wenn Hygiene gefordert wird:

- ▶ Krankenhäuser, Arztpraxen
- ▶ Sozialräume, Toiletten
- ▶ Lebensmittel- und Pharmaindustrie

Wenn Sicherheit vorrangig ist:

Wo der Schutz für Menschen und Objekt an erster Stelle steht – z.B. bei Zutrittskontrollen und Sicherheitsschleusen – sind die TSA 160 NT Produktvarianten die ideale Lösung. Der Drehtürantrieb GEZE TSA 160 NT ist nach DIN 18650 baumustergeprüft und zertifiziert.

In der Ausführung GEZE TSA 160 NT F beziehungsweise TSA 160 NT F-IS ist das Drehtürsystem für die Verwendung an Rauch- und Feuerschutztüren geeignet (Zulassung ist beantragt).

TSA 160 NT Antriebe werden häufig in Kombination mit Sicherheitssensoren eingesetzt, die Öffnungs- und Schließvorgänge kontrollieren. Sobald sich Personen, Tiere oder bewegliche Gegenstände im Türflügelbereich befinden, werden diese von den Sensoren registriert und die Türbewegung wird unverzüglich gestoppt. Sollte ein Sicherheitssensor defekt sein, schaltet der Antrieb ab und die Tür ist manuell begehbar.

Die GEZE Drehtürsysteme bieten ein Höchstmaß an Komfort und Sicherheit. Sie leisten zudem einen wichtigen Beitrag für die Umwelt.

Wenn Energie gespart werden soll:

- ▶ Windfanganlagen, Verkehrswege in Betrieben, Flurabschlüsse
- ▶ Werkstatt- und Kühlraumzugänge
- ▶ Ateliers und Studios



Landesbank Baden-Württemberg, Stuttgart

Für einflügelige Türen

Einsatzbereiche

Die Produktvarianten TSA 160 NT sind für nahezu jeden Einsatzort geeignet. Für Alt- und Neubauten, für den Außen- und Innenbereich. Nur trocken sollte es sein und die Umgebungstemperaturen sollten sich im üblichen Rahmen (-10° C bis +60° C) bewegen.

Holz, Stahl oder Aluminium: der TSA 160 NT harmoniert mit allen Türwerkstoffen.

Bei Einbau und Planung erweisen sich die kleinen Abmessungen des Antriebs (100 x 120 x 690 mm) als besonders vorteilhaft. Der TSA 160 NT kann sowohl bei eingeschränkten Platzverhältnissen als auch nachträglich eingebaut werden.

Trotz seiner geringen Außenmaße öffnet der TSA 160 NT Türen mit Flügelgewicht bis 250 kg oder maximaler Flügelbreite bis 1400 mm problemlos und kontrolliert den Schließvorgang mit Perfektion. Der elektrohydraulische Drehtürantrieb ist für Türen DIN links und DIN rechts einsetzbar.

Funktionen und Vorteile

Der TSA 160 NT arbeitet beim Öffnen der Tür mit einem Hydraulikpumpensystem. Das Schließen erfolgt mittels einer Schließfedermechanik und einstellbaren hydraulischen Ventilen. Dabei fällt der elektrohydraulische Drehtürantrieb weder optisch noch akustisch auf.

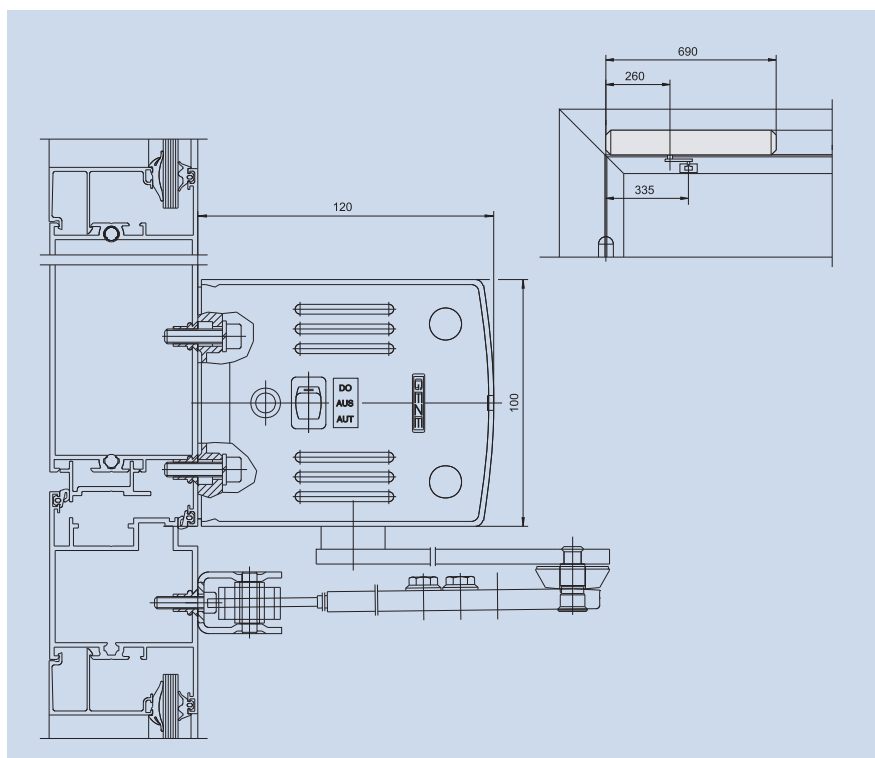
Der TSA 160 NT hat zudem eine geringe Leistungsaufnahme und ist wartungsarm. Zu beachten sind die Richtlinien für kraftbetätigte Fenster, Türen und Tore (BGR 232 und die DIN 18650). Ganz und gar nicht bescheiden ist der Antrieb in punkto Komfort. Er bietet Ihnen die Kombination mit allen bekannten Ansteuerungsmöglichkeiten und ein anschlussfertiges System – auf Wunsch mit Fernsteuerung.

Sogar Stromausfälle sind für den TSA 160 NT kein Problem.

Bei Stromausfall kann die Tür – wie jede normale – von Hand geöffnet werden. Manuelle Öffnung ist auch bei eingeschaltetem Betrieb jederzeit möglich.



Roosendaal, Nederland



Der Drehtürantrieb TSA 160 NT verfügt über eine elektronische Steuerung und einen integrierten Programmschalter mit den Stellungen "Aus", "Automatikbetrieb" und "Daueroffen".

Das automatische Drehtürsystem ist für rechts und links angeschlagene Türen in ziehender oder drückender Funktion anwendbar – drückend mit Gestänge, ziehend mit Gleitschiene.

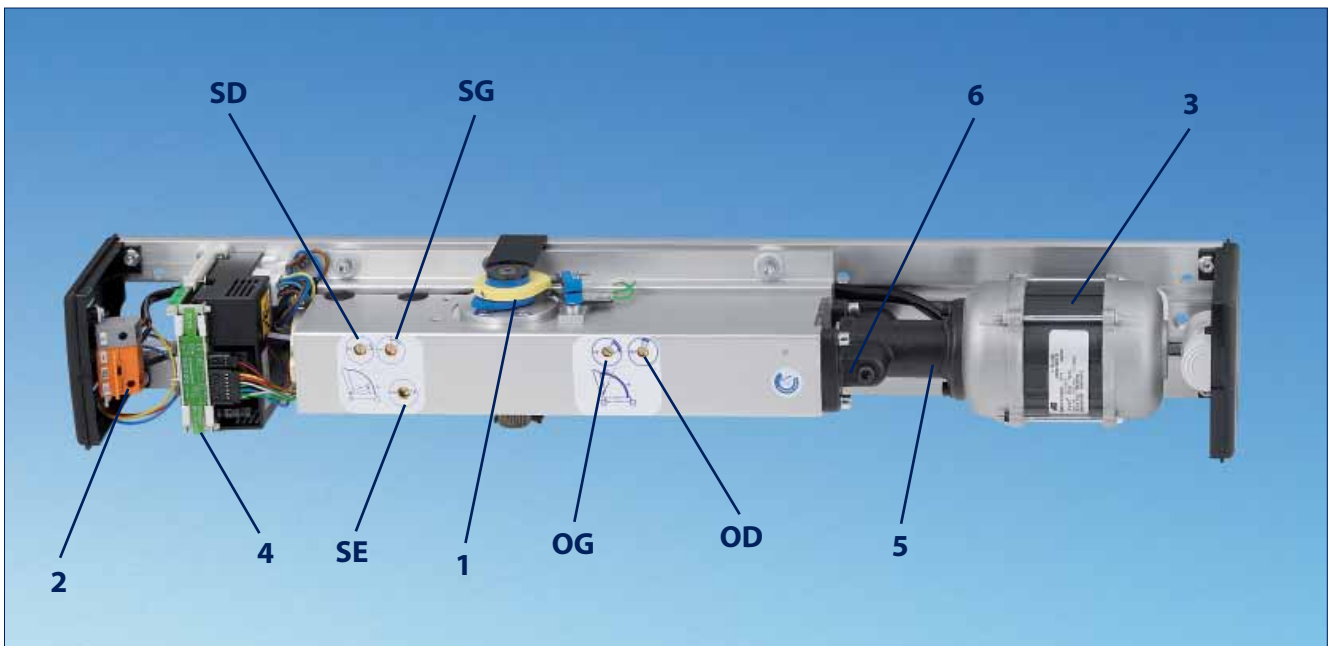
Der TSA 160 NT wird in Kopfmontage auf der Band- oder Bandgegenseite montiert.

Abhängig von Ausführung und Anordnung können Öffnungsweiten bis 115° eingestellt werden.

Neben der Öffnungsgeschwindigkeit sind auch Schließkraft und Schließgeschwindigkeit stufenlos einstellbar. Der Endschlag wird über ein Ventil reguliert.

Das automatische Drehtürsystem TSA 160 NT ist für Türflügelbreiten bis 1400 mm ausgelegt.

Der Antrieb kann aber auch für besonders schmale Flügel eingesetzt werden, je nach Montageart sind weniger als 700 mm möglich.



Legende: Drehtürantrieb TSA 160 NT

- 1 Antriebswelle
- 2 Netzsicherung
- 3 Elektromotor
- 4 Steuerung
- 5 Hydropumpe
- 6 Schließkrafteinstellung
- SG Schließgeschwindigkeit
- SD Schließdämpfung
- SE Schlageinstellung
- OG Öffnungsgeschwindigkeit
- OD Öffnungsdämpfung

Für Behinderten-WC

Funktionsbeschreibung

- ▶ Nach Drücken des Großflächentasters (2) an der Außenseite öffnet die Tür automatisch und schließt selbsttätig nach Ablauf der einstellbaren Offenhaltezeit.
- ▶ Der Benutzer aktiviert durch Betätigen des Umschalters (6) in der WC-Zelle die "Besetzt"-Anzeige des äußeren Leuchtmelders (3) sowie die Kontrollleuchte (7) am Umschalter. Gleichzeitig wird der Großflächentaster außen und innen abgeschaltet – die Tür lässt sich dadurch nicht versehentlich durch Dritte oder den Benutzer öffnen. Der bestromte Türöffner (5) und der äußere Knopf verhindern das manuelle Öffnen der Tür von außen.
- ▶ Beim Verlassen des WCs betätigt der Benutzer den Umschalter (6), wodurch die "Besetzt"-Anzeige außen und die Kontrollleuchte innen erlöschen. Über Kontaktgabe am inneren Großflächentaster "Tür auf" (8) öffnet der Antrieb die Tür sofort.
- ▶ Bei Stromausfall kann der Benutzer manuell durch Aufdrücken oder Aufziehen der Tür das WC verlassen. Der Türöffner ist entriegelt. Diese Möglichkeit besteht auch bei bestromter Anlage durch Betätigung des inneren Drückers.
- ▶ In Notfällen kann per Schlüssel von außen über die Schloß-Wechsel-Funktion die Tür ebenfalls geöffnet werden.
- ▶ Zusätzlich kann ein Not-Aus-Schalter (4) eingesetzt werden, der die Anlage abschaltet (Tür entriegelt)

Für die Türverriegelung wird folgende Ausstattung benötigt:

- ▶ 1 Zimmertür-Wechselgarnitur (außen Knopf, innen Drücker)
- ▶ 1 Riegel-Fallen-Schloss
- ▶ 1 Profil- oder Knaufzylinder aus Schließanlage
- ▶ 1 Ruhestrom-Türöffner, 24 V DC

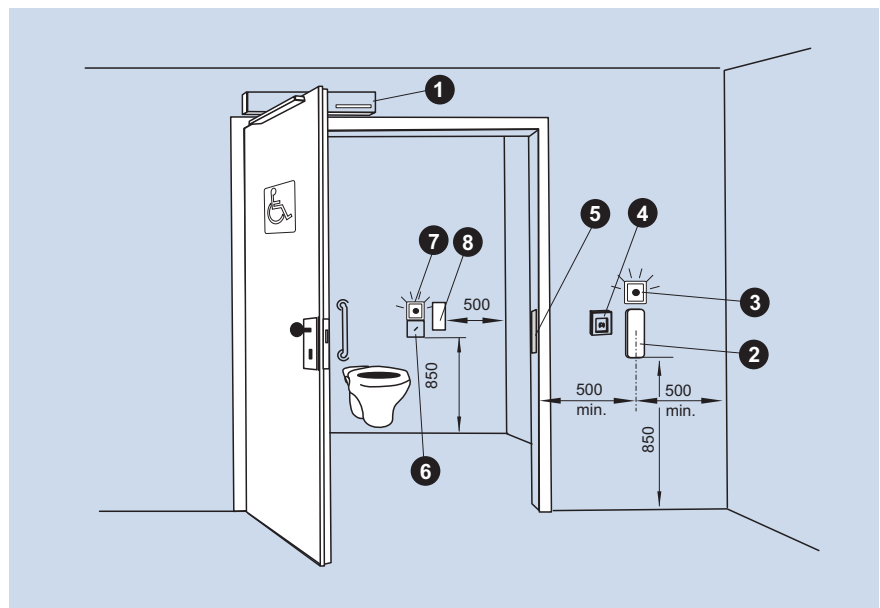
Einbau

Elektrokabelverlegung bauseits durch Elektrofirma nach GEZE Kabelplan. Inbetriebnahme durch Werksmonteure bzw. GEZE Servicepartner.

Wir empfehlen zum bauseitigen Einbau durch die ausführende Elektrofirma eine Notruf- oder Notmeldeanlage, die auch bei Stromausfall funktionsfähig bleibt.



Köln-Bonn Airport



Legende: TSA 160 NT für Behinderten-WC

- 1) Drehtürantrieb TSA 160 NT
- 2) Großflächentaster mit Aufschrift "Tür auf", weiß
- 3) Leuchtmelder "Besetzt", 24 V DC, weiß
- 4) Not-Aus-Schalter, mit Glasscheibe, rot, AP
- 5) Ruhestrom-Türöffner, 24 V DC
- 6) Umschalter (Tür verriegelt / Tür entriegelt)
- 7) Leuchtmelder "Besetzt", 24 V DC
- 8) Großflächenstaster mit Aufschrift "Tür auf", weiß

Für zweiflügelige Türen

Für die Verwendung an zweiflügeligen Türen bietet der TSA 160 NT folgende Kombinationsmöglichkeiten:

► **TSA 160 NT IS**

Die Automatanlage TSA 160 NT IS ist ein Drehtürsystem mit integrierter, unsichtbarer Schließfolgeregelung.

Alternativ können die separaten Antriebe beider Flügel mit einem Zwischenhaubenbausatz verbunden werden. Dadurch harmonisieren zwei TSA 160 NT perfekt. Durch den Zwischenhaubenbausatz sind keinerlei zusätzliche Zargeneinbauten notwendig, der Aufwand an bau-seitiger Verkabelung ist nicht höher als bei einem einflügeligen Antrieb.

► **TSA 160 NT / TSA 162^{*)}**

Als preisgünstige Variante ist der TSA 160 NT mit dem TSA 162 in Master/ Slave-Kombination erweiterbar. Der TSA 162 läuft im Slave-Betrieb und wird vom Hauptantrieb TSA 160 NT zuverlässig angesteuert.

^{*)}nicht DIN 18650 konform

► **TSA 160 NT IS / TS**

Drückend bzw. ziehend mit integrierter Schließfolgeregelung. Der Gangflügel ist automatisiert. Standflügel mit Türschließerfunktion und Daueroffenstellung.



Porsche Arena, Stuttgart

Für Rauch- und Feuerschutztüren

Der TSA 160 NT F ist ein Türschließer mit Öffnungsautomatik, d.h. eine Feststellvorrichtung gemäß den Richtlinien des DIBt (Deutsches Institut für Bautechnik) und ein Drehflügelantrieb. Die drückende Ausführung (Kopfmontage auf der Bandgegenseite) ist gemäß DIN 18263, Teil 4, für den Einsatz an einflügeligen Brandschutztüren geeignet.

Der Drehflügelantrieb dient dazu, einflügelige Rauch- und Feuerschutztüren mit einer Flügelbreite bis zu 1400 mm oder einem maximalen Flügelgewicht von 250 kg automatisch zu öffnen und zu schließen. Neben dem automatischen Öffnen und Schließen der Tür ist deren Feststellung möglich.

Der TSA 160 NT F kann mit allen üblichen Impulsgebern (Radar, Infrarot, Taster, etc.) angesteuert werden. Vor dem Öffnen der Tür ist die Freigabe der Schloßfalle erforderlich. Daher muss die Türzarge mit einem elektromagnetischen Türöffner ausgestattet sein.

Im Brandfall muss die Automatikfunktion oder eine eventuelle Feststellung der Tür aufgehoben werden. Daher sind für die Verwendung von automatischen Türantrieben an Rauch- und Feuerschutztüren entsprechende Überwachungseinrichtungen wie z.B. Rauchmeldesysteme erforderlich. Diese setzen im Brandfall alle Impulsgeber zum Öffnen der Tür außer Betrieb, heben die Feststellung der geöffneten Tür auf und schalten den Türöffner stromlos. Der Antrieb behält eine normale Türschließerfunktion.

Die Wiederinbetriebnahme erfolgt durch Betätigung des Reset-Tasters am Antrieb, die Steuerung des Netzrelais (24 V DC) durch den Rauchschalter. Die Energieversorgung des Antriebs (230 V AC) erfolgt netzseitig.

Bei zweiflügeligen Türen muss im Brandfall die Schließfolge hundertprozentig gewährleistet sein. Der TSA 160 NT F-IS stellt mit Hilfe der integrierten Schließfolgeregelung das folgerichtige Schließen der beiden Türflügel sicher.

Eine außenliegende Schließfolgeregelung ist weder beim TSA 160 NT IS noch bei der F-IS Ausführung notwendig, dadurch zeigen sich beide als optisch anspruchsvolle Systeme.

Der TSA 160 NT F-IS ist für den Einsatz an zweiflügeligen Rauch- und Feuerschutztüren geeignet (Zulassung ist beantragt).

Verkabelung und Auslösemechanik sind beim TSA 160 NT F-IS montagefreundlich unter der Zwischenhaube untergebracht, so dass der Aufwand an bauseitiger Verkabelung nicht höher ist als bei einem Antrieb für einflügelige Türen.

Die technischen Merkmale des TSA 160 NT F und TSA 160 NT F-IS sind identisch.

Größenangabe und zugehörige Türflügelbreiten nach DIN EN 1154

EN Größe 3	max. 950 mm
EN Größe 4	max. 1100 mm
EN Größe 5	max. 1250 mm
EN Größe 6	max. 1400 mm



Landesbank Baden-Württemberg, Stuttgart

Mind.-Breiten Flügel GF: 690mm SF: 410mm Summe ges.: =1470mm

Technische Daten – Mechanisch

	TSA 160 NT	TSA 160 NT F	TSA 160 NT IS	TSA 160 NT F-IS
Anwendung	1-flügelig	1-flügelig mit Zulassung für Brandschutztüren	2-flügelig	2-flügelig mit Zulassung für Brandschutztüren
Ausführung	drückend oder ziehend	drückend	drückend oder ziehend	drückend
Max. Flügelbreite (vergl. EN 1154)	1400 mm	1400 mm	1400 mm	1400 mm
Min. Bandmaß			1470 mm	1470 mm
Max. Bandmaß			2800 mm	2800 mm
Max. Flügelgewicht	250 kg	250 kg	250 kg	250 kg
Optionen	<ul style="list-style-type: none"> · Gestänge für Leibungstiefe 0-100 mm, 100-200 mm, 200-350 mm · Achsverlängerung 24 mm, 30 mm, 45 mm · Montageplatte · Zwischenhaubenbausatz für 2-flügelige Anlagen 			

Technische Daten – Elektrisch

	TSA 160 NT TSA 160 NT F TSA 160 NT IS TSA 160 NT F-IS	TSA 162 (Zweitgerät für 2-flügelige Ausführungen, gesteuert vom TSA 160 NT)
Netzanschluss	230 V AC 50/60 Hz + 10% / - 14%	230 V AC 50/60 Hz
Leistungsaufnahme ca.	300 VA	300 VA
Versorgungsspannung	24 V DC 1200 mA	
Integrierter Programmschalter	Daueroffen – AUS – Automatik	
bei Stromausfall	Türschließerfunktion	Türschließerfunktion

Einstellbare Funktionen, stufenlos

Schließkraft	EN Größe 3 ... 6	Öffnungsgeschwindigkeit	über Hydraulikventil
Offenhaltezeit	0 ... 60 Sekunden	Schließgeschwindigkeit	über Hydraulikventil
Türöffnungswinkel	bis 115°	Endschlag	über Hydraulikventil

GEZE GC 334 Sensorleiste

Der GC 334 ist ein elektronisch einstellbarer Aktiv-Infrarot-Sensor zur Absicherung von automatischen Karussell- und Drehtüren (beispielsweise TSA 160 NT) gemäß DIN 18650.

Ausführung

- ▶ Länge 350 mm inkl. 1 Sensormodul
- ▶ Länge 1100 mm inkl. 2 Sensormodule
- ▶ Länge 1500 mm inkl. 3 Sensormodule
- ▶ in EV1 oder RAL-Farben



GEZE GC 334 Sensorleiste

Anwendungsbeispiel

Aktiv-Infrarot-Sensoren dienen der Überwachung des Schwenkbereiches automatischer Türantriebe.

- ▶ Mittels des Sicherheitssensors „Öffnen“ wird die Türbewegung gestoppt, sobald die Sensorik ein Hindernis registriert. Eine Wandausblendung der Sicherheitssensorik ist möglich.
- ▶ Der Sicherheitssensor „Schließen“ steuert den Antrieb der zulaufenden Tür an und öffnet diese wieder.



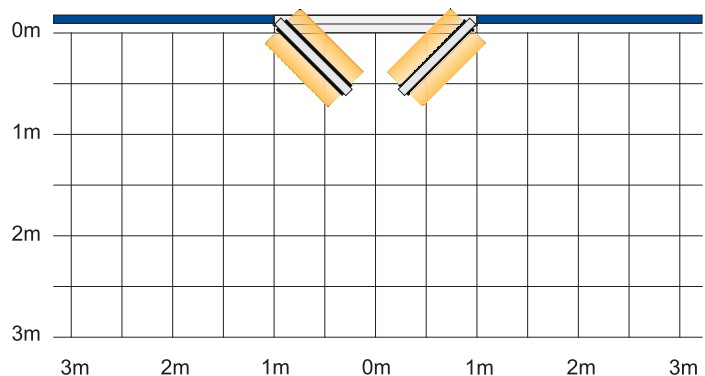
Erfassungsbereich

- ▶ 0,44 x 0,07 m pro Sensormodul

Angegebene Werte gemessen bei Montagehöhe 2,2 m

Anzahl Module pro Sensorleiste

Montagehöhe 2,2m	Türflügelbreite						
	0,8 m	0,9 m	1,0 m	1,1 m	1,2 m	1,3 m	1,4 m
	2 Module				3 Module		



Ansteuerung des Antriebs

Steuerungselemente

Die Wahl des optimalen Ansteuer-
elements hängt vom jeweiligen
Einsatzbereich ab.

Im Krankenhaus beispielsweise muss
die Tür für Rollstuhlfahrer, Personen mit
Krankentragen oder anderen sperrigen
Gegenständen passierbar sein.

Stellen Sie die Ansteuerung so ein,
dass das normale Schrittempo beim
Durchschreiten der Tür gewährleistet ist.

Drehtürsysteme TSA 160 NT können
durch alle bekannten Impulsgeber
elektronisch angesteuert werden:

- ▶ Aktiv-Infrarot-Bewegungsmelder
- ▶ Radar-Bewegungsmelder
- ▶ Richtungserkennende
Radar-Bewegungsmelder
- ▶ Schlüsselschalter
- ▶ Zugschalter
- ▶ Fußkontakttaster
- ▶ Flächentaster
- ▶ Funkfernsteuerung
- ▶ Ansteuersensoren
- ▶ Code-Kartenleser



Radar-Bewegungsmelder GEZE GC 302



Flächentaster



Funkfernsteuerung (Handsender und Funkempfänger)

**GEZE GmbH**

P.O. Box 1363
71226 Leonberg
Germany

GEZE GmbH
 Reinhold-Vöster-Straße 21-29
 71229 Leonberg
 Germany
 Telefon +49 (0) 7152-203-0
 Telefax +49 (0) 7152-203-310

www.geze.com

Germany

GEZE Sonderkonstruktionen GmbH
 Planken 1
 97944 Boxberg-Schweigern
 Tel. +49 (0) 7930-9294-0
 Fax +49 (0) 7930-9294-10
 E-Mail: sk.de@geze.com

Germany

GEZE GmbH
 Niederlassung Nord/Ost
 Böhrlingstraße 8
 13086 Berlin (Weissensee)
 Tel. +49 (0) 30-47 89 90-0
 Fax +49 (0) 30-47 89 90-17
 E-Mail: berlin.de@geze.com

Germany

GEZE GmbH
 Niederlassung West
 Nordsternstraße 65
 45329 Essen
 Tel. +49 (0) 201-83082-0
 Fax +49 (0) 201-83082-20
 E-Mail: essen.de@geze.com

Germany

GEZE GmbH
 Niederlassung Mitte
 Adenauerallee 2
 61440 Oberursel (b. Frankfurt)
 Tel. +49 (0) 6171-63610-0
 Fax +49 (0) 6171-63610-1
 E-Mail: frankfurt.de@geze.com

Germany

GEZE GmbH
 Niederlassung Süd
 Reinhold-Vöster-Straße 21-29
 71229 Leonberg
 Tel. +49 (0) 7152-203-594
 Fax +49 (0) 7152-203-438
 E-Mail: leonberg.de@geze.com

Germany

GEZE Service GmbH
 Reinhold-Vöster-Straße 25
 71229 Leonberg
 Tel. +49 (0) 7152-9233-0
 Fax +49 (0) 7152-9233-60
 E-Mail: info@geze-service.com

Germany

GEZE Service GmbH
 Niederlassung Berlin
 Böhrlingstraße 8
 13086 Berlin (Weissensee)
 Tel. +49 (0) 30-470217-30
 Fax +49 (0) 30-470217-33

Austria

GEZE Austria GmbH
 Mayrwiesstraße 12
 5300 Hallwang b. Salzburg
 Tel. +43-(0)662-663142
 Fax +43-(0)662-663142-15
 E-Mail: austria.at@geze.com

Baltic States

GEZE GmbH Baltic States office
 Dzelzavas iela 120 S
 1021 Riga
 Tel. +371 (0) 67 89 60 35
 Fax +371 (0) 67 89 60 36
 E-Mail: office-latvia@geze.com

Benelux

GEZE Benelux B.V.
 Leemkuil 1
 Industrieterrein Kapelbeemd
 5626 EA Eindhoven
 Tel. +31-(0)40-26290-80
 Fax +31-(0)40-26 290-85
 E-Mail: benelux.nl@geze.com

Bulgaria

GEZE Bulgaria - Trade
 Representative Office
 61 Pirinski Prohod, entrance „B“,
 4th floor, office 5,
 1680 Sofia
 Tel. +359 (0) 24 70 43 73
 Fax +359 (0) 24 70 62 62
 E-Mail: office-bulgaria@geze.com

China

GEZE Industries (Tianjin) Co., Ltd.
 Shuangchenzhong Road
 Beichen Economic Development
 Area (BEDA)
 Tianjin 300400, P.R. China
 Tel. +86(0)22-26973995-0
 Fax +86(0)22-26972702
 E-Mail: Sales-info@geze.com.cn

China

GEZE Industries (Tianjin) Co., Ltd.
 Branch Office Shanghai
 Unit 25N, Cross Region Plaza
 No 899, Ling Ling Road,
 XuHui District
 200030 Shanghai, P.R. China
 Tel. +86 (0)21-523 40 960
 Fax +86 (0)21-644 72 007
 E-Mail: gezesh@geze.com.cn

China

GEZE Industries (Tianjin) Co., Ltd.
 Branch Office Guangzhou
 Room 17C3
 Everbright Bank Building, No.689
 Tian He Bei Road
 510630 Guangzhou
 P.R. China
 Tel. +86(0)20-38731842
 Fax +86(0)20-38731834
 E-Mail: gezegz@geze.com.cn

China

GEZE Industries (Tianjin) Co., Ltd.
 Branch Office Beijing No. 6-32
 Building
 Jili Avenue
 Daxing District
 100076 Beijing, P.R. China
 Tel. +86-(0)10-879751-77/-78
 Fax +86-(0)10-879751-71
 E-Mail: gezebj@geze.com.cn

France

GEZE France S.A.R.L.
 ZAC de l'Orme Rond
 RN 19
 77170 Servon
 Tel. +33-(0)1-606260-70
 Fax +33-(0)1-606260-71
 E-Mail: france.fr@geze.com

Hungary

GEZE Hungary Kft.
 Bartók Béla út 105-113.
 Budapest
 H-1115
 Tel. +36 (1) 481 4670
 Fax +36 (1) 481 4671
 E-Mail: office-hungary@geze.com

Iberia

GEZE Iberia S.R.L.
 Pol. Ind. El Pla
 C/Comerc, 2-22, Nave 12
 08980 Sant Feliu de Llobregat
 (Barcelona)
 Tel. +34(0)9-02194036
 Fax +34(0)9-02194035
 E-Mail: info@geze.es

India

GEZE India Private Ltd.
 MF 2 & 3, Guindy Industrial Estate
 Ekkattuthangal
 Chennai 600 097
 Tamilnadu
 Tel. +91 44 3061 6900
 Fax +91 44 3061 6901
 E-Mail: office-india@geze.com

Italy

GEZE Italia Srl
 Via Giotto, 4
 20040 Cambiago (MI)
 Tel. +3902950695-11
 Fax +3902950695-33
 E-Mail: italia.it@geze.com

Italy

GEZE Engineering Roma Srl
 Via Lucrezia Romana, 91
 00178 Roma
 Tel. +3906-7265311
 Fax +3906-72653136
 E-Mail: roma@geze.biz

Kazakhstan

GEZE Central Asia
 050061, Almaty, Kasakhstan
 Rayimbek ave. 348, A, office 310
 Tel. + 7 (0) 72 72 44 78 03
 Fax + 7 (0) 72 72 44 78 03
 E-Mail: office-kazakhstan@geze.com

Poland

GEZE Polska Sp.z o.o.
 ul. Annapol 21
 03-236 Warszawa
 Tel. +48 (0)22 440 4 440
 Fax +48 (0)22 440 4 400
 E-Mail: geze.pl@geze.com

Romania

GEZE GmbH Rezentant Romania
 Str. Ionescu Baican nr. 22
 RO-021835 Bucuresti, sector 2
 Tel. +40 (0) 21 25 07 750
 Fax +40 (0) 21 25 07 750
 E-Mail: office-romania@geze.com

Russian Federation

GEZE GmbH Representative
 Office Russia
 Kolodesnij pereulok3, str. 25
 Office Nr. 5201-5203
 107076 Moskau
 Tel. +7 (0) 49 55 89 90 52
 Fax +7 (0) 49 55 89 90 51
 E-Mail: office-russia@geze.com

Scandinavia

GEZE Scandinavia AB
 Mallslingan 10
 Box 7060
 18711 Täby, Sweden
 Tel. +46(0)8-7323-400
 Fax +46(0)8-7323-499
 E-Mail: sverige.se@geze.com

Scandinavia

GEZE Norway
 Industriveien 34 B
 2073 Dal
 Tel. +47(0)639-57200
 Fax +47(0)639-57173
 E-Mail: norge.se@geze.com

Scandinavia

GEZE Finland
 Postbox 20
 15871 Hollola
 Tel. +358(0)10-4005100
 Fax +358(0)10-4005120
 E-Mail: finland.se@geze.com

Scandinavia

GEZE Denmark
 Høje Taastrup Boulevard 53
 2630 Taastrup
 Tel. +45(0)46-323324
 Fax +45(0)46-323326
 E-Mail: danmark.se@geze.com

South Africa

DCLSA Distributors (Pty.) Ltd.
 118 Richards Drive, Halfway House,
 Ext 111
 P.O. Box 7934, Midrand 1685
 Tel. +27(0)113158286
 Fax +27(0)113158261
 E-Mail: info@dclsa.co.za

Switzerland

GEZE Schweiz AG
 Bodenackerstrasse 79
 4657 Dulliken
 Tel. +41-(0)62-2855400
 Fax +41-(0)62-2855401
 E-Mail: schweiz.ch@geze.com

Turkey

GEZE GmbH Türkiye - İstanbul
 İrtibat Bürosu
 Ataşehir Bulvarı, Ata 2/3
 Plaza Kat: 9 D: 84 Ataşehir
 Kadıköy / İstanbul
 Tel. + 90 (0) 21 64 55 43 15
 Fax + 90 (0) 21 64 55 82 15
 E-Mail: office-turkey@geze.com

Ukraine

Repräsentanz GEZE GmbH Ukraine
 ul. Vikentija Hvoyki, 21,
 office 151
 04080 Kiev
 Tel. +38 (0) 44 49 97 725
 Fax +38 (0) 44 49 97 725
 E-Mail: office-ukraine@geze.com

United Arab Emirates/GCC

GEZE Middle East
 P.O. Box 17903
 Jebel Ali Free Zone
 Dubai
 Tel. +971 (0)4-8833112
 Fax +971 (0)4-8833240
 E-Mail: geze@emirates.net.ae

United Kingdom

GEZE UK Ltd.
 Blenheim Way
 Fradley Park
 Lichfield
 Staffordshire WS13 8SY
 Tel. +44(0)1543443000
 Fax +44(0)1543443001
 E-Mail: info.uk@geze.com

GEZE Repräsentant