

## Optischer Rauchschalter ORS 142

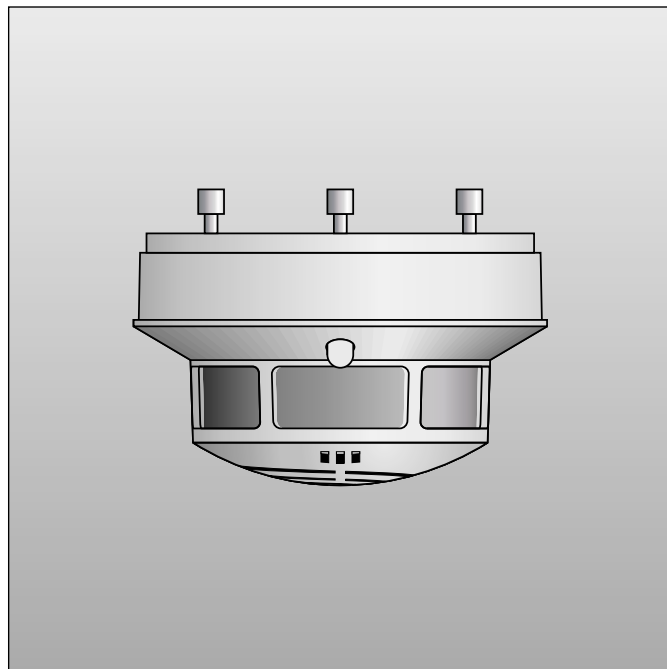
## Détecteur de fumée optique ORS 142

## ORS 142 optical smoke switch

- optische Rauchererkennung
- Verschmutzungsanzeige
- Alarmschwellennachführung
- kommunikationsfähig
- Messkammerüberwachung
- potentialfreier Öffner

- détection de fumée optique
- indicateur de colmatage
- correction du seuil d'alarme
- communication
- surveillance par chambre de mesure
- contact d'ouverture exempt de potentiel

- Optical smoke detection
- Contamination warning
- Auto contamination compensation
- Communications capability
- Sensing chamber monitoring
- NC volt-free contact



Der optische Rauchschalter ORS 142 erkennt frühzeitig sowohl Schmelbrände als auch offene Brände mit Rauchentwicklung. Ein zusätzlicher Temperaturfühler spricht bei einer Umgebungstemperatur von 70 °C an. In Bereichen mit Störgrößen wie Dampf, Staub, Betauung und betriebsbedingter Rauchentwicklung empfehlen wir den Einsatz unseres Thermodifferentialschalters TDS 247. Es sind die länderspezifischen Vorschriften zu beachten.

Le détecteur de fumée optique ORS 142 décèle rapidement aussi bien les feux couvants que les feux déclarés avec émission de fumée. Un capteur thermique supplémentaire se déclenche automatiquement à partir d'une température ambiante de 70°C. Nous conseillons d'utiliser notre détecteur thermovolumétrique TDS 247 dans les secteurs comportant des grandeurs perturbatrices telles que de la vapeur, de la poussière, de la condensation et la fumée due à la marche de l'exploitation. Les directives national doivent impérativement être respectées.

The ORS 142 optical smoke switch reacts promptly to smouldering fires as well as to flaming fires that develop smoke. An additional temperature sensor is triggered at an ambient temperature of 70 °C.

The Heat Switch TDS 247 has been specially designed for use in areas with dust, steam and condensation. The national standards have to be respected.

Der ORS 142 arbeitet nach dem Streulichtprinzip. Lichtsender und -empfänger sind in der Messkammer so angeordnet, dass das Licht des Senders den Empfänger nicht direkt trifft. Erst das an Schwebeteilchen gestreute Licht gelangt zum Empfänger. Die Auswertelektronik des ORS 142 überwacht den Rauchmessteil des Melders zusätzlich auf leichte Verschmutzung, starke Verschmutzung und Störung (Messkammerausfall). Die jeweiligen Betriebszustände zeigt der ORS 142 optisch an.

Eine Langzeit-Alarmschwellennachführung sorgt für einen gleichbleibenden Abstand zwischen Grundsignal und Alarmschwelle, bis der Grenzwert für starke Verschmutzung erreicht ist. Ein Relaiskontakt öffnet bei Alarm sowie bei Spannungsausfall.

### Kommunikation

Der ORS 142 meldet seinen Funktionszustand über Stift 3 an eine RZA 142 (Rauchschalter-Zustandsanzeige). Hier werden ebenfalls die Zustände mit farbigen LEDs optisch angezeigt.

Wird der ORS 142 an ein RSI (Rauchschalter-Interface) angeschlossen, können die Melderzustände mit einem PC abgefragt werden. Mit einem Modem können RSI und PC über eine Postleitung kommunizieren. Wir empfehlen unsere Rauch- und Theroschalter nach 8 Jahren einer Werksrevision zu unterziehen.

L'ORS 142 fonctionne sur le principe de la lumière diffuse. L'émetteur et le récepteur de lumière sont positionnés dans la chambre de mesure de manière que la lumière provenant de l'émetteur ne parvienne pas directement au récepteur, mais seulement sous forme de lumière diffusée sur les particules en suspension. L'unité d'évaluation électronique de l'ORS 142 surveille le dispositif de mesure de fumée du détecteur afin de déceler l'encrassement, faible ou important, ainsi que les pannes (dé-faillances de la chambre de mesure). Les états de fonctionnement de l'ORS 142 sont signalés de manière optique. Le dispositif de correction du seuil d'alarme assure un écart constant entre le signal de base et le seuil d'alarme, et ceci jusqu'à ce que la valeur limite d'encrassement important soit atteinte. Un contact de relais s'ouvre en cas d'alarme ou d'absence de courant.

### Communication

L'ORS 142 signale son état de fonctionnement au niveau de l'ergot 3 de l'indicateur de fonctionnement RZA 142. Des DEL de couleur signalent également les états de fonctionnement de manière optique. Lorsque l'ORS 142 est branché sur une interface de détecteur de fumée, il est possible de vérifier l'état de fonctionnement du détecteur à partir d'un PC. A l'aide d'un modem, l'interface et le PC peuvent communiquer par une ligne téléphonique.

Nous conseillons de faire inspecter nos détecteurs de fumées et de chaleur après 8 ans.

The ORS 142 operates on the light scatter principle. Inside the sensing chamber a light source and a light sensor are arranged so that the light normally does not fall on the sensor. It is only when airborne particles enter the chamber that light is scattered onto the sensor.

The ORS 142 electronic circuitry also monitors the smoke detection system for slight contamination (dust and dirt build-up), heavy contamination and faults (sensing chamber failure). LEDs provide an optical indication of the operating status of the ORS 142. A long-term compensation function automatically maintains a constant difference between the quiescent signal and the alarm threshold, until a set limit indicating heavy contamination is reached.

A relay contact opens in the alarm condition or on power failure.

### Communications

The ORS 142 signals its functional status via pin 3 to an RZA 142 smoke switch status indicator, whose coloured LEDs give an additional remote optical indication of the instrument's condition.

If the ORS 142 is linked to an RSI smoke switch interface, detector status can be scanned from a PC. The RSI and the PC can also communicate over a telecommunications line. For our Smoke and Heat Switches we recommend works inspection after 8 years.

### DIBt-Zulassungen für:

Feststellanlagen Z-6.5-1571  
Z-6.5-1725

### Homologations DIBt pour :

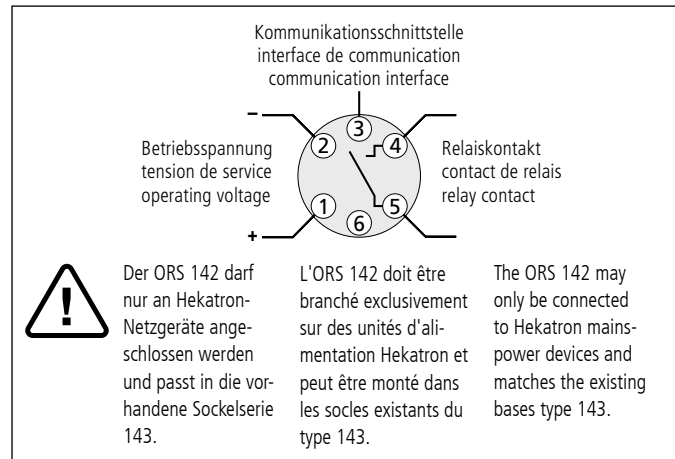
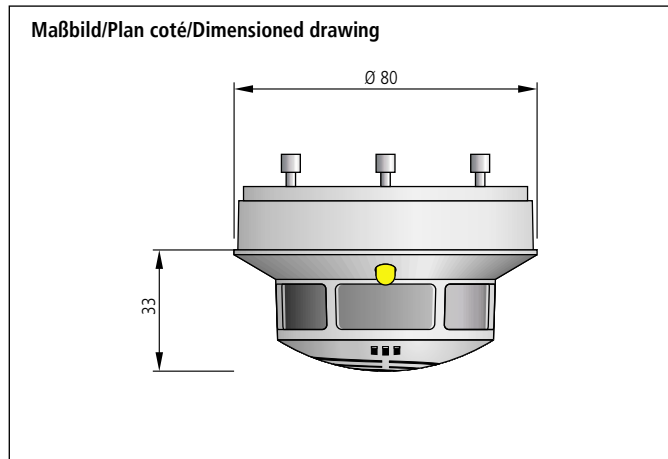
Équipements coupe-feu Z-6.5-1571  
Z-6.5-1725

### DIBt approvals for:

Hold-open systems Z-6.5-1571  
Z-6.5-1725

## Technische Daten/Caractéristiques techniques/Technical data

nach/selon/to EN 54, Teil 7	Rauch	Fumée	Smoke
70 °C	Temperatur	Température	Temperature
18 bis/à/to 28 VDC	Betriebsspannung	Tension de service	Operating voltage
	Stromaufnahme bei 28 V <sub>-</sub>	Consommation pour 28 V <sub>-</sub>	Current draw at 28 V DC
max. 21 mA	in Ruhe	au repos	quiescent
max. 10 mA	bei Alarm	en cas d'alarme	in alarm
max. 25 mA	bei Störung	en cas de défaillance	in fault
Öffner/contact d'ouverture/NC	Relaiskontakte	Contacts de relais	Relay contact
max. 30 VDC	Schaltspannung	Tension d'enclenchement	switched voltage
max. 1 A	Schaltstrom	Courant d'enclenchement	switched current
max. 30 W	Schaltleistung	Puissance de rupture	switched power
IP 42	Schutzart	Indice de protection	Ingress protection
-20 bis/à/to +80 °C	Betriebsumgebungstemperatur	Température ambiante d'exploitation	Ambient operating temperature
120 g	Gewicht	Poids	Weight



### Relais/Relais/Relay

### Einzelanzeige/Affichage individuel/LED

Betrieb en service in operation		grün/vert/green	—
leicht verschmutzt légèrement encrassé slight contamination		grün/vert/green	
stark verschmutzt encrassé heavy contamination		grün/vert/green	
Störung défaillance fault		gelb/jaune/yellow	—
Alarm alarme alarm		rot/rouge/red	—
spannungslos hors tension power off		dunkel/sombre/dark	—

### Bestelldaten/Références/Ordering data

5 000 552	ORS 142	Rauchschalter, weiß nach RAL 9010	Détecteur de fumée, blanc RAL 9010	Smoke switch, white (DIN shade RAL 9010)
		andere Farben auf Anfrage	autres couleurs sur demande	other colours on request

Technische Änderungen sowie Liefermöglichkeiten vorbehalten.

Sous réserve de modifications techniques ainsi que de possibilités de livraison.

Specifications subject to change without notice. Delivery subject to availability.

www.hekatron.de  
rs-info@hekatron.de

**HEKATRON Vertriebs GmbH**  
Brühlmatten 9  
D-79295 Sulzburg  
Telefon (0 76 34) 500-2 64  
Telefax (0 76 34) 500-3 23

**HEKATRON**  
Sicherheitssysteme

Ein Unternehmen der  
Securitas Gruppe Schweiz

Une entreprise du  
Groupe Securitas Suisse

A member of the  
Securitas Group Switzerland